

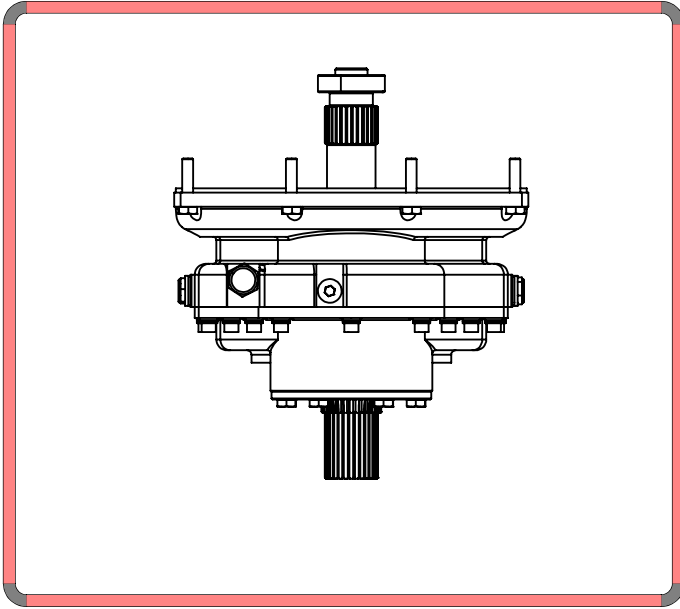
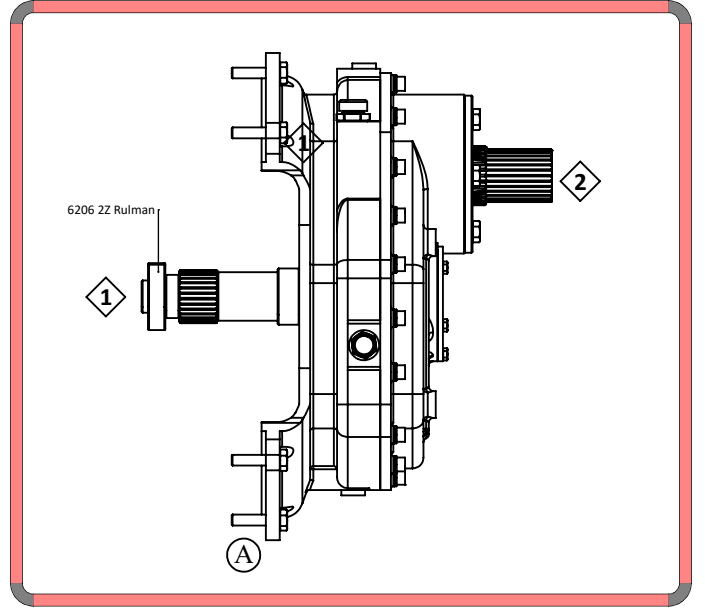
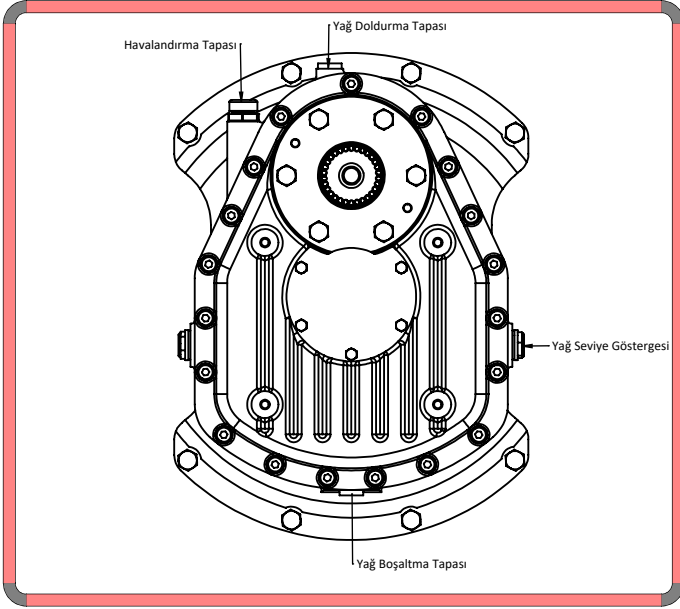
**VEHICLE TYPE**

Süpürge Araçları

**TRANSMISSION CODE**

SAE3 Tip Bağlantılı Tüm Motorlar

SAE-3 Tip bağlantıya sahip harici motorlu taşıtlar için kullanılan 2 eksenli devir arttırıcı/devir azaltıcı bir redüktördür. Motora direkt akuple olarak montajlanır. Ekipman dönüş yönü motor dönüş yönünün tam tersidir. Çıkış mili frezeli olup süpürge fanları için uyumludur. Hareketi direkt motor üzerinden alıp oranlayarak ekipmana ulaştırır.



1	Motor Bağlantı Girişi
2	Ekipman Bağlantı Çıkışı
A	SAE-3 Tip Muhafaza

**TECHNICAL VALUES**

	INPUT VALUES	RATIO	WORKING RPM RANGE (MAX)
①	430 Nm/ 55 kW	1/1,80	2000 Rpm
	OUTPUT VALUES	RATIO	WORKING RPM RANGE (MAX)
②	145 Nm/ 55 kW	1/1,80	3600 Rpm

\* Output Power ; The rpm and output power may vary. Contact Kozmaksan for exact working values.

Optimum Working Temperature	70°C	WEIGHT	≈32 Kg
Short-term Working Temperature	90°C	BODY MATERIAL	Etial-171
Risky Working Temperature	100°C	OIL TYPE & AMOUNT	80W-90

**Output Options**